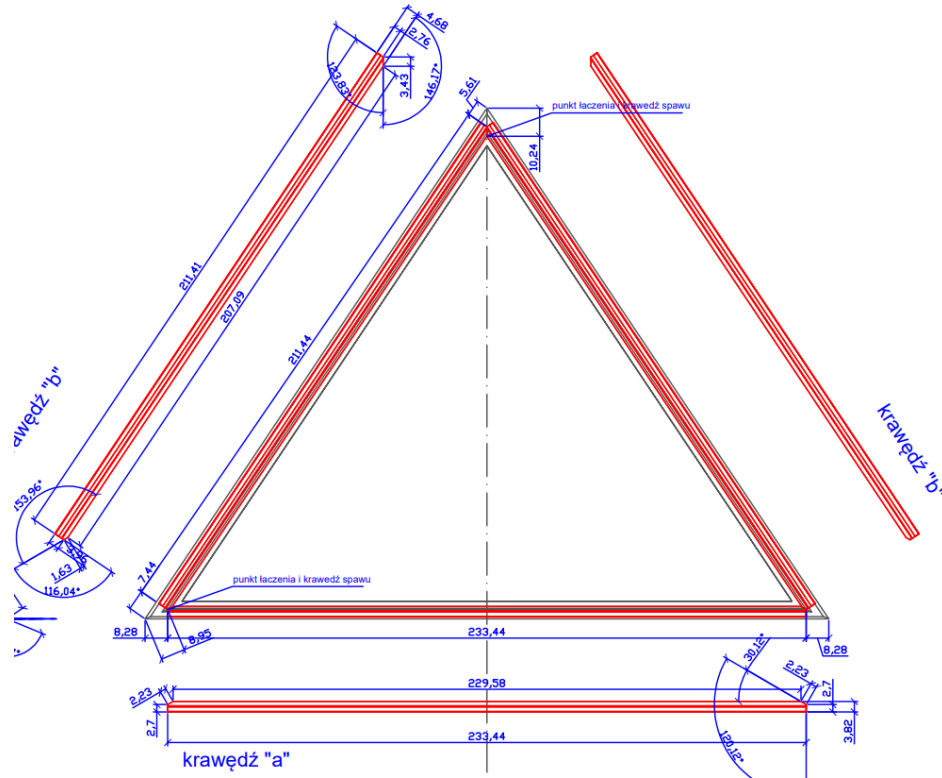


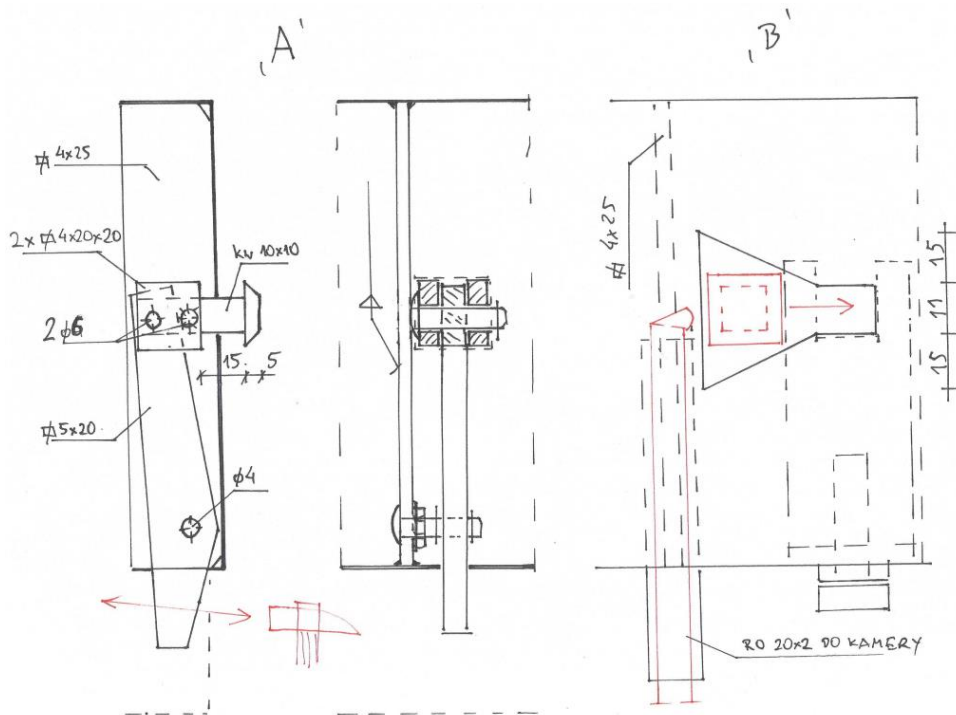
Prefabrykaty struktur stalowych modelu powłoki – Załącznik nr 1.1 Opis przedmiotu zamówienia

Pozycja 1.

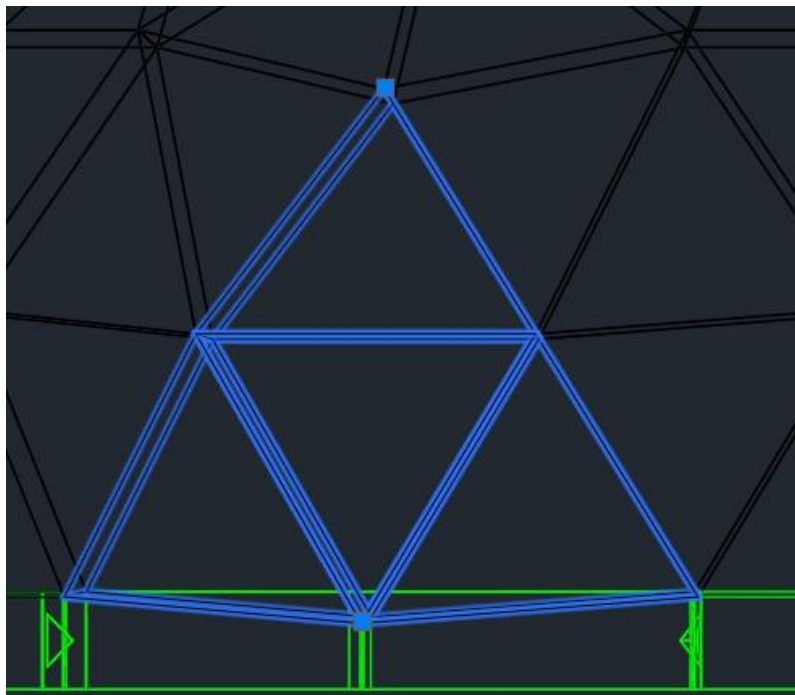
Gięte pierścienie z profili stalowych zamkniętych - Gięte pierścienie nierdzewne, o kształcie trójkątnym - 100 szt. wg. rysunku:



Pozycja 2. Połączenia wpustowe struktury powłokowej- Połączenia wpustowe – 180 szt. wg. rysunku:



3. Ramy stalowe usztywniające powłokę - Ramy stalowe z nierdzewnych profili zimnogiętych, prostokątnych 200x100x4 mm – 6 szt. wg. rysunku:



4. Nietypowe łączniki uchylne wyposażenia wnętrza- siłowniki elektryczne do uchylania paneli o posuwie 50 cm siła 1 kN